

000 0000

Перв. примен.

Справ. №

Взам. инв. №

Инв. № дцкл.

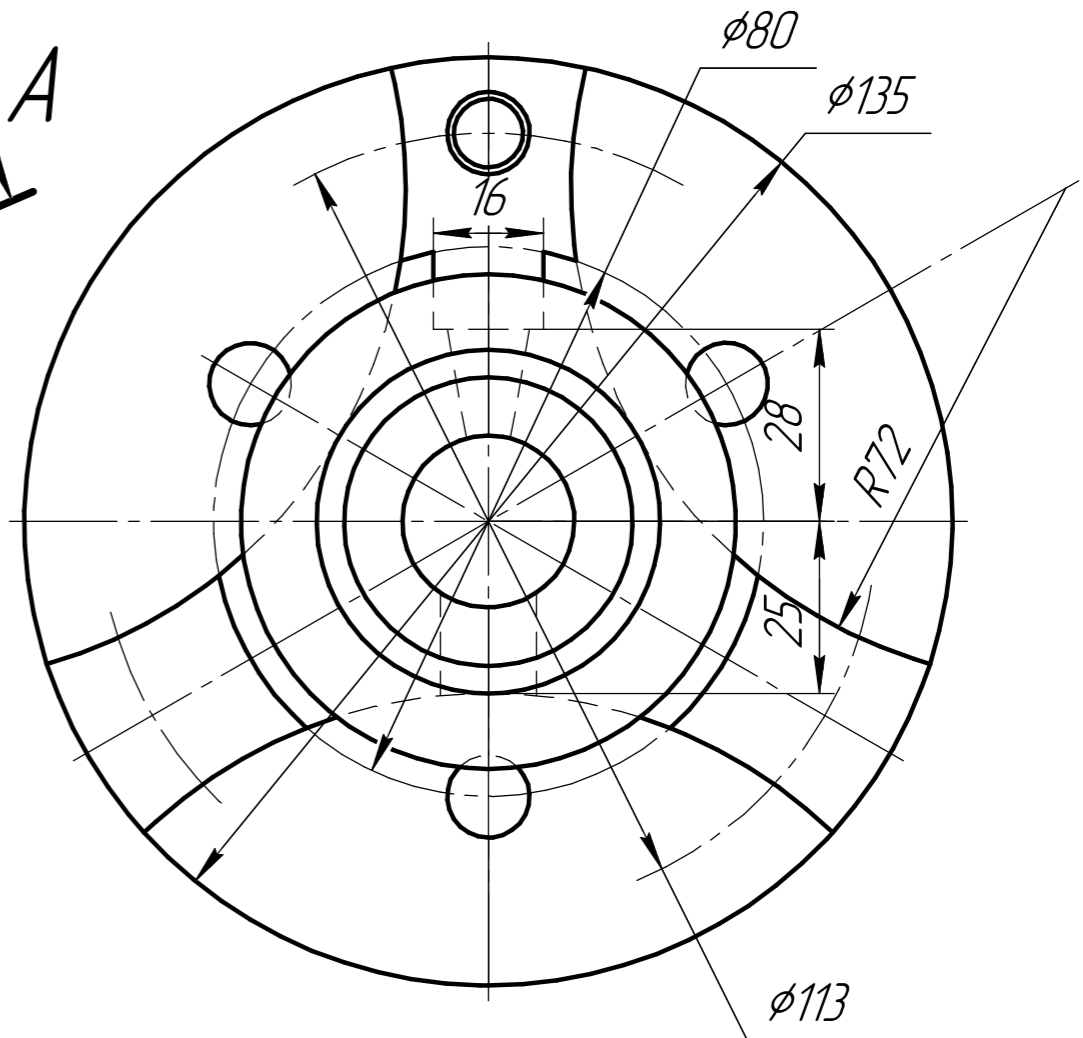
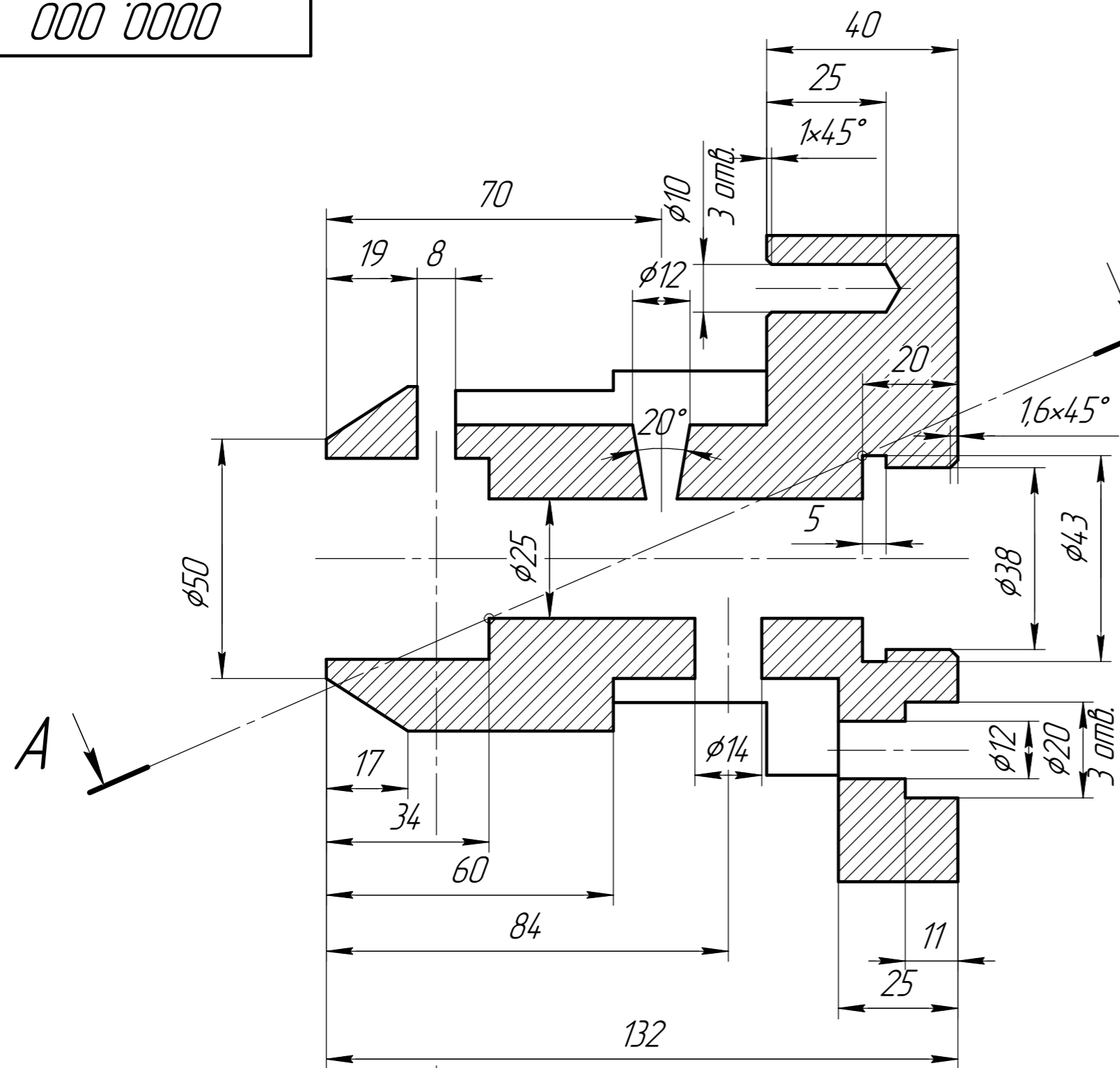
Подп. и дата

Подп. и дата

Инв. № подл.

Изм. №

Не для коммерческого использования



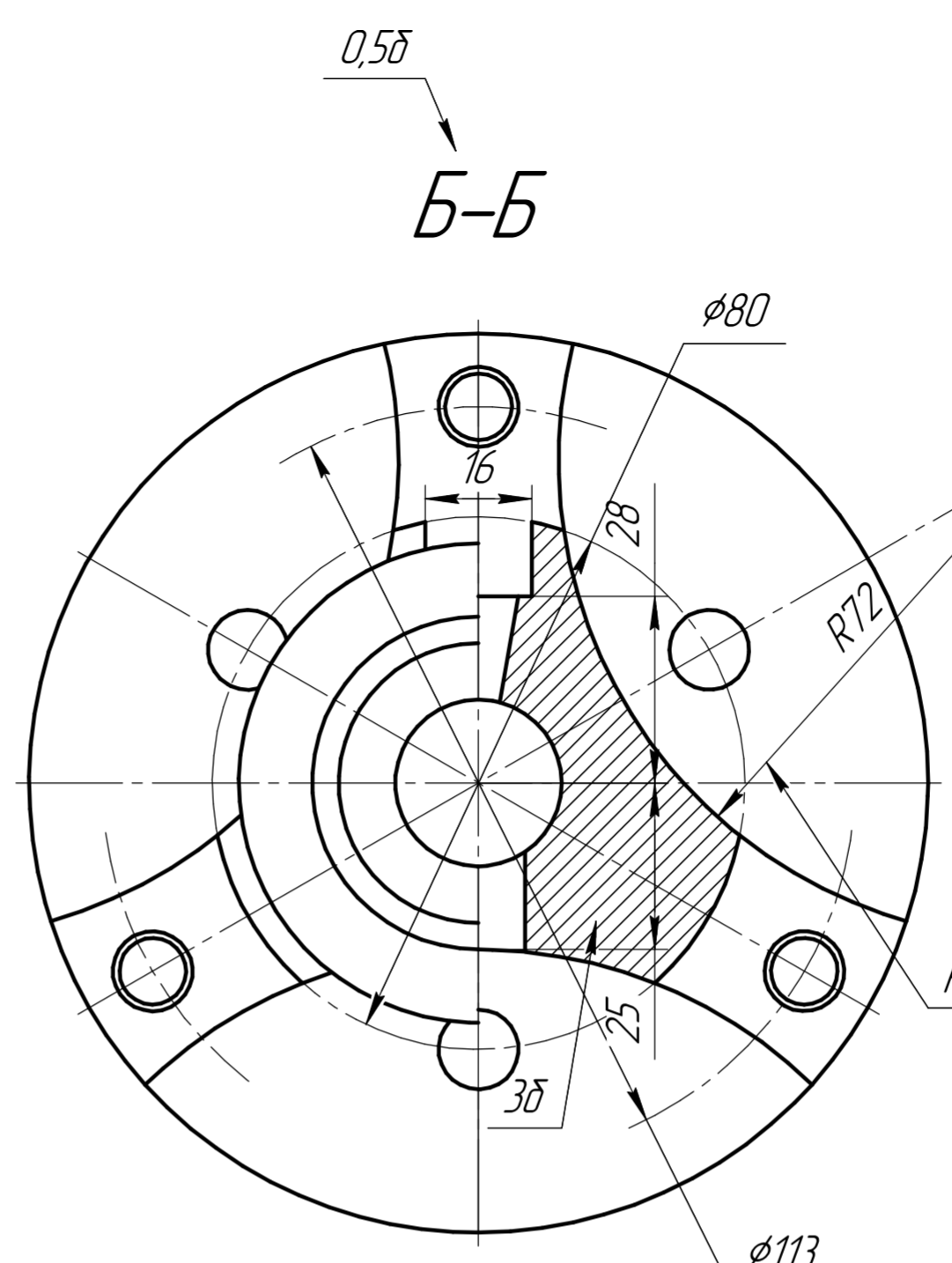
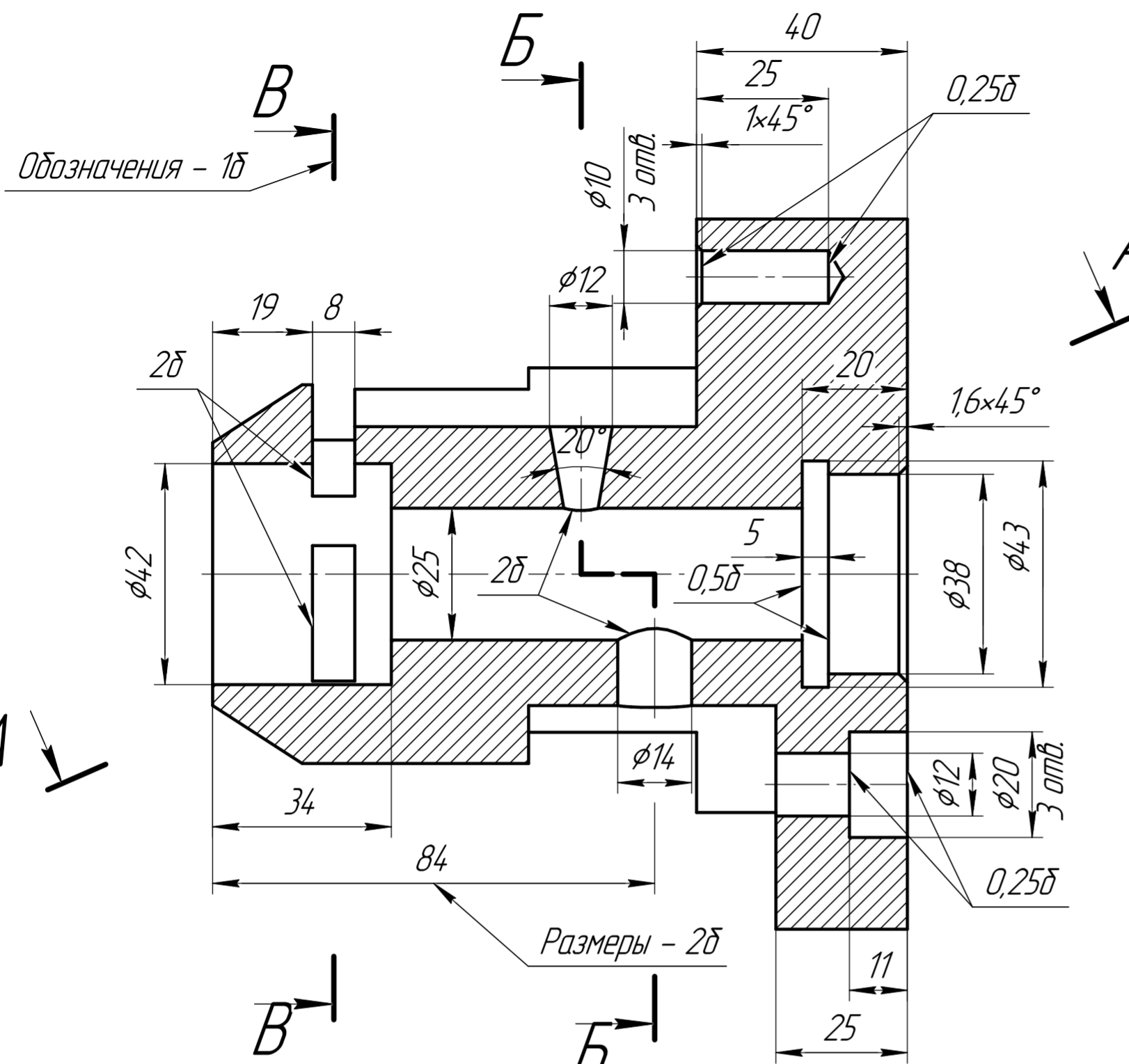
				0000. 000				
Изм.	Лист	№ докум.	Подп.	Дата	<b>Корпус</b>	Лит.	Масса	Масштаб
Разраб.							4,83	1:1
Проб.						Лист 1	Листов 2	
Т.контр.								
Н.контр.					Сталь 10 ГОСТ 1050-2013			
Утв.								

Копировал

Формат А3

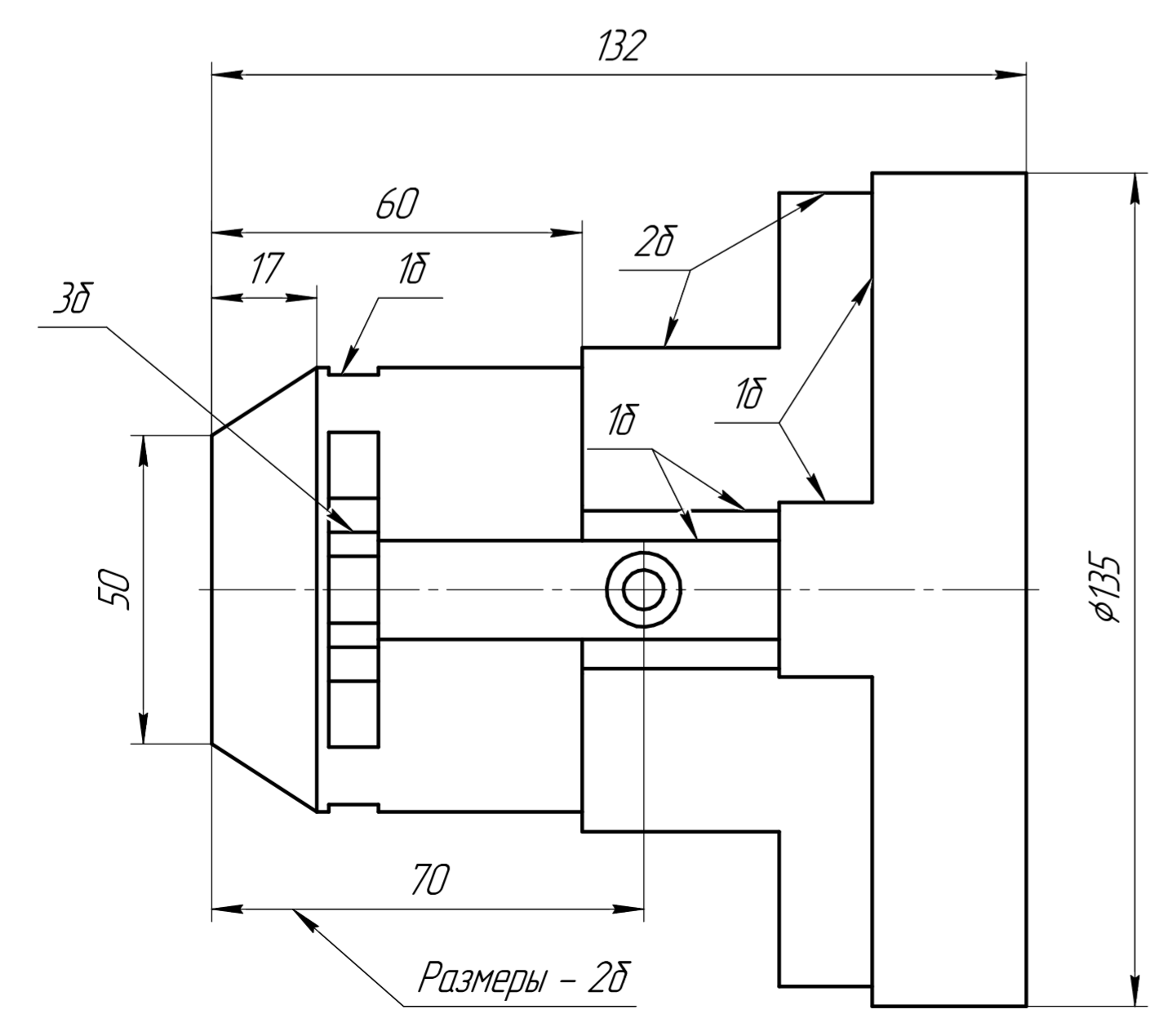
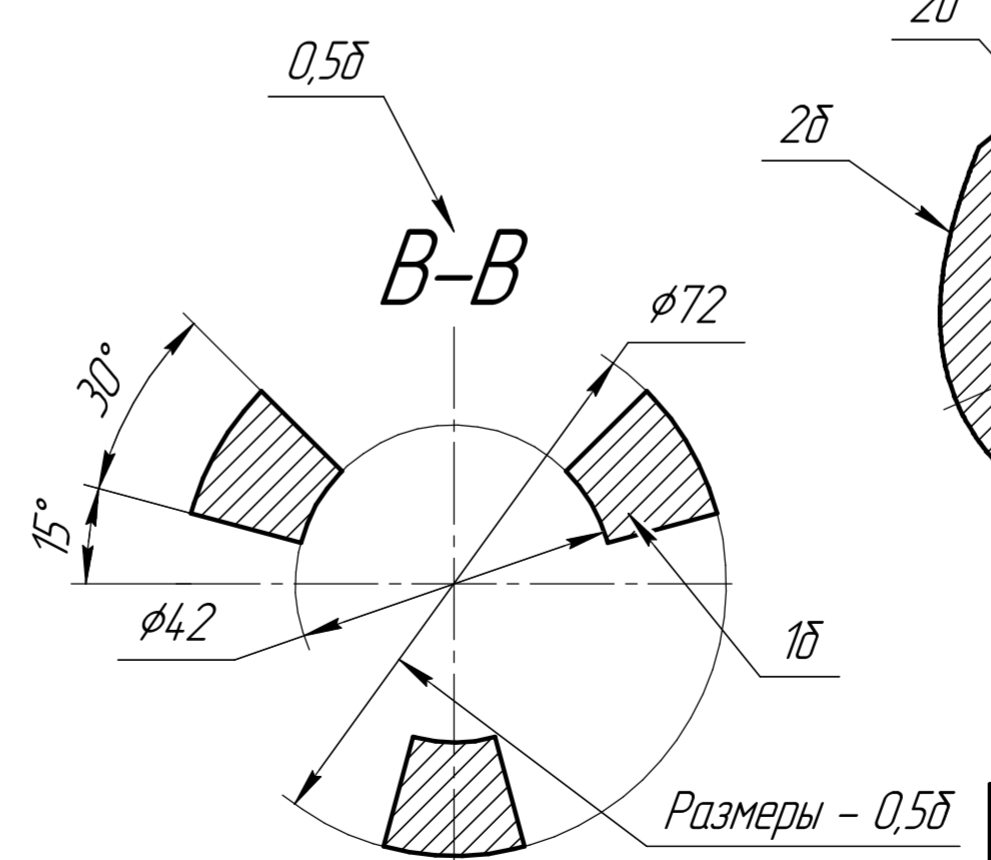
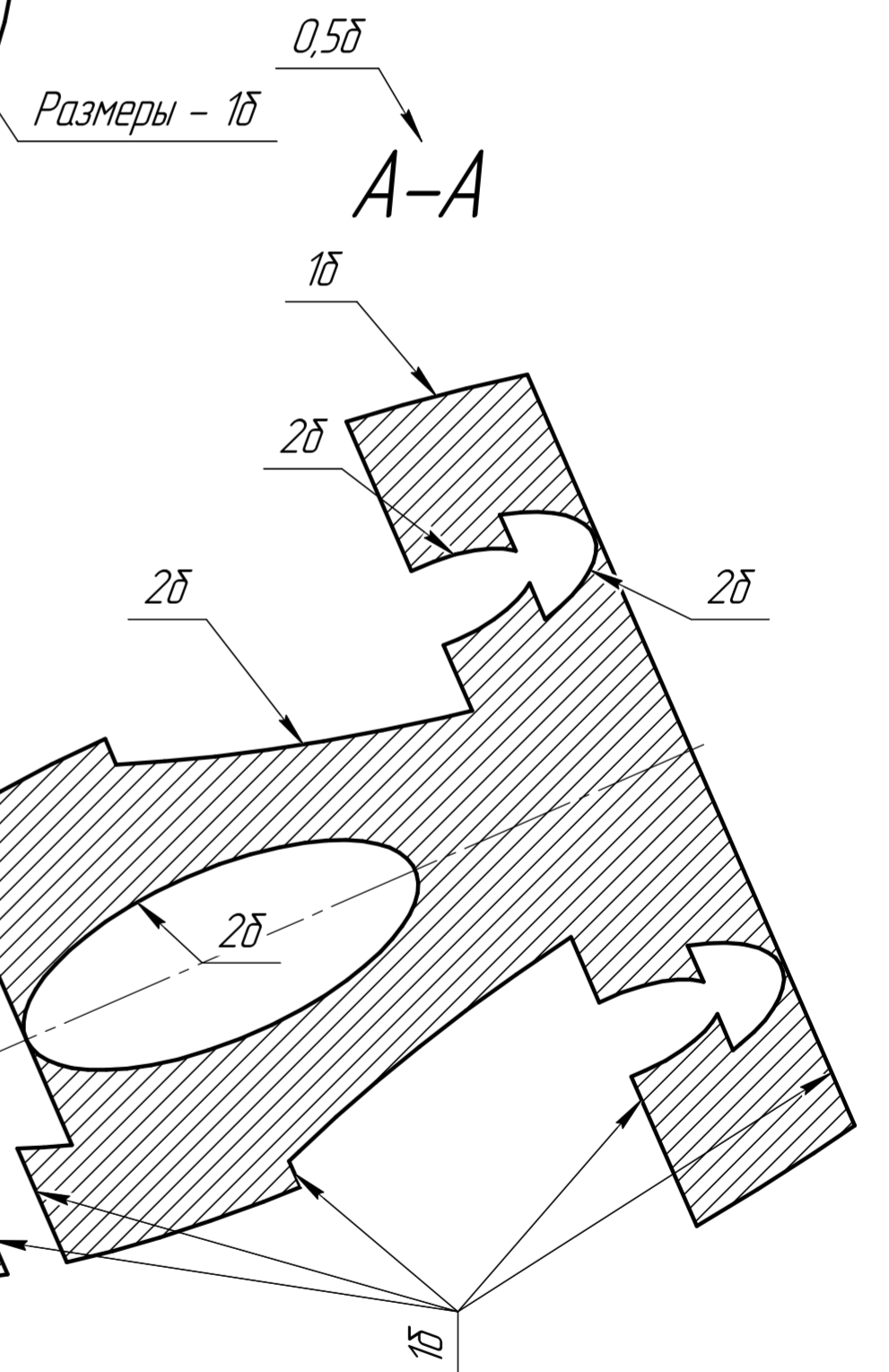
КОМПАС-3D v18.1 Учебная версия © 2019 ООО "АСКОН-Системы проектирования", Россия. Все права защищены.

0000 00000



Максимум за задание – 40 баллов  
 1. Фронтальный разрез – 8δ  
 2. Вид сверху – 10δ  
 3. Сечение А-А – 15,5δ  
 4. Вид слева, совмещенный с разрезом Б-Б – 4,5δ  
 5. Сечение В-В – 2δ

За ошибки в оформлении чертежа баллы отнимаются от общего (до 1,5δ за каждый пункт)  
 1. Общая незстетичность чертежа  
 2. Неправильная компоновка изображений и нарушение проекционной связи  
 3. Несоблюдение масштабов  
 4. Несоблюдение типов линий  
 5. Несоблюдение чертежных шрифтов  
 6. Несоблюдение правил выполнения штриховок  
 7. Несоблюдение правил нанесения размеров



0000. 000				Лист	Масса	Масштаб
Корпус				2	4,83	1:1
Сталь 10 ГОСТ 1050-2013				Лист	Листов	2
				2	2	

Перв. примен.  
 Стр. №  
 КОМПАС-3D v11 Учебная версия © 2019 ООО "АСКОН-Системы проектирования", Россия. Все права защищены.  
 Инв. № подл. Подп. и дата  
 Инв. № подл. Подп. и дата  
 Не для коммерческого использования